

## SkyLine PremiumS 10xGN2/1, plynový, řada Green, levé panty

POL. #: \_\_\_\_\_

MODEL #: \_\_\_\_\_

PROJEKT # \_\_\_\_\_

SIS # \_\_\_\_\_

AIA # \_\_\_\_\_


**229769 (ECOG102T3GL)**

 SkyLine PremiumS,  
konvektomat, 10xGN2/1, PL,  
panty vlevo, 3-sklo

### Zkrácená specifikace

#### Položka č.

SkyLine PremiumS, konvektomat, 10xGN2/1, PLYN, trojitě dveřní sklo, dotykové ovládání Touch Screen, LEVÉ PANTY

- integrovaný bojlerový vyvíječ páry
- měření a regulace skutečné vlhkosti pomocí LAMBDA Sondy (nastavení sytosti páry v rozmezí 1-100%)
- OptiFlow: optimalizovaný rozvod vnitřního proudění vzduchu pomocí 7-rychlostního ventilátoru

- SkyClean: automatický integrovaný systém mytí komory s integrovanou funkcí odvápnování bojleru; 5 automatických mycích cyklů (soft, medium, strong, Xtra-strong, pouze oplach)

#### PROVOZNÍ REŽIMY:

MANUÁLNÍ režim: příprava pokrmů pomocí klasického nastavení všech základních a doplňkových funkcí.

PROGRAMOVÝ režim: vaření pomocí uložených programů v paměti (1000 programů s až 16 fázemi); možnost vytvoření až 16 skupin programů.

AUTOMATICKÝ režim: příprava pomocí výběru receptů podle kategorií pokrmů, stupně propečení apod.; 9 kategorií pokrmů s více jak 100 přednastavených variant

- Speciální programy: regenerace; LTC - nízkoteplotní pečení; EcoDelta; Sous-Vide; StaticCombi - režim statické pece; Pasterizace těstovin; Dehydratace - sušení; Food Safe Control a Advanced Food Safe Control

- Speciální fce.: MultiTimer - vaření po vsuvech, Plan-n-Save - automatický organizátor efektivní posloupnosti vaření; MyPlanner - osobní plánovač s připomínkami; SkyHub &amp; Make-It-Mine - uživatelsky nastavitelný obsah displeje a vytvoření vlastního obsahu úvodní obrazovky; SkyDuo - propojení se chlazenáči SkyChillerS; funkce automatického zálohování

- USB port: programování, zálohování, HACCP stahování dat
- 6ti bodová pokrmová sonda s fci. automatické korekce nesprávného zapichnutí
- Trojitě dveřní sklo s dvojitým LED osvětlením

Dodáváno vč. vnitřních vodících ližin na GN - rozteč 67mm

### Hlavní funkce a vlastnosti

- Plně dotykový ovládací panel s vysokým rozlišením (více jak 30 jazyků vč. češtiny), vhodný i pro barvoslepe uživatele.
- Vyvíjení páry v integrovaném bojleru: přesné dávkování množství páry a teploty v závislosti na množství upravovaném pokrmu.
- Real Humidity Control: přímé měření a automatická regulace vlhkosti v komoře pomocí Lambda sondy. Vlhkost je automaticky regulována v závislosti na množství a velikosti připravovaného pokrmu
- Horkovzdušný cyklus (25°-300°C): obzvláště vhodné pro přípravu pokrmů při nízké vlhkosti
- Kombinovaný cyklus (25°C-300°C): řízená kombinace horkého vzduchu a páry s regulací vlhkosti pro optimální výsledky, snížené váhové úbytky a zkrácení času.
- Nízkoteplotní pára (25-99°C): vhodné pro SousVide, regeneraci a přípravu delikátních pokrmů.  
Parní režim 100°C: pro přílohy, zeleninu, mořské plody a mnohé další pokrmy  
Přehřátá pára (101-130°C)
- Automatický režim: volba automatické tepelné úpravy pokrmu pomocí obrázkových ikon/fotografií na dotykovém displeji. Výběr z 9 skupin pokrmů (maso, drůbež, ryby, zelenina, těstoviny/rýže, vejce, slané a sladké pečivo, chléb/pečivo, dezerty), více jak 100+ přednastavených automatických programů. Díky fci. Automatic Sensing Phase konvektomat automaticky zvolí správné nastavení vlhkosti, teploty a času v závislosti na zvoleném receptu, velikosti a množství pokrmu. Možnost vlastního přenastavení a následného uložení až 70 vlastních programů v každé kategorii do režimu plně automatiky.
- Cycles+ (speciální automatické programy):
  - Regenerace-Reheating: automatické nastavení pro nejrychlejší a zároveň šetrnou regeneraci pokrmů.
  - Nízkoteplotní pečení (LTC) pro minimální váhové úbytky a maximální šťavnatost, s možností nastavení "pečení přes noc". Patent US7750272B2
  - Kynárna-Proving: automatický program pro kynutí těst při optimální vlhkosti a teplotě
  - EcoDelta a progresivní EcoDelta
  - Sous-Vide program
  - Režim Statická trouba: vhodný nejen pro delikátní cukrářské postupy
  - Pasterizace těstovin
  - Dehydratace-sušení: ideální pro přípravu sušeného ovoce, zeleniny, masa apod.
  - FoodSafeControl (FSC): integrovaný modul pro automatickou kontrolu mikrobiologické nezávadnosti varného procesu s ohledem na základní předpisy HACCP, Patent US6818865B2
  - Advanced FoodSafeControl (A-FSC): režim FSC s kontrolou a následným vyhodnocením bezpečnosti tepelné úpravy na základě Pasteurizačního F-faktoru
- Programový režim: paměť až na 1000 volitelných programů, každý s možností nastavení až 16ti fází. Možnost třídění až do 16 různých uživatelských skupin receptů.
- MultiTimer - vaření po vsuvech: možnost nastavení

**SCHVÁLENO:** \_\_\_\_\_

- až pro 20 vsuvů najednou, možnost uživatelského pojmenování jednotlivých vsuvů. Možnost uložit až 200 sestav MultiTimerů
- Ventilátor: nastavení 7 rychlostí (od 300 do 1500 ot./min.) s automatickým reversním chodem pro ideální rovnoměrnost ohřevu. Automatická brzda (zastavení ventilátoru za méně než 5 vteřin po otevření dveří konvektomatu).
  - 6ti bodová pokrmová sonda zajišťující maximální přesnost měření a bezpečnost pokrmu (vč. korekce špatného zasunutí)
  - Možnost přiřazení vlastních obrázků pokrmů k uloženým programům.
  - Automatické zchlazení komory a funkce Automatického předhřevu (vypínatelný)
  - K dispozici různé typy detergentů: pevné v tabletách (bez fosfátů), tekuté (vyžaduje zásobník jako extra příslušenství).
  - Make-It-Mine: přízpusobení uživatelského rozhraní (obsah displeje, zobrazované údaje, atd.) dle individuálních požadavků vč. fce. zamknout displej proti neoprávněnému použití.
  - SkyHub-Oblíbené: uživatelem nastavitelný obsah Úvodní obrazovky (oblíbené programy, oblíbené funkce apod.)
  - MyPlanner funkce pro plánování denní agendy (rozvrh práce) s možností zobrazení upomínek pro každou plánovanou činnost.
  - GreaseOut: příprava pro systém odlučování a následný sběr tuků (extra příslušenství)
  - USB port: programování, stahování HACCP a FoodSafeControl dat, uložení nastavení; připojení speciální Sous-Vide teplotní sondy (extra příslušenství)
  - Připravená konektivita pro vzdálený přístup v reálném čase a monitoring HACCP (vyžaduje volitelné příslušenství).
  - Návod k obsluze, nápověda a další materiály snadno dostupné pomocí naskenování QR-kódu mobilní zařízení.
  - Back-Up režim s autodiagnostikou: aktivována v případě výskytu poruchy (přepnutí na nouzový režim) nebo přerušení přívodu energie.
  - Automatické zobrazení spotřeby po ukončení cyklu.
  - Kapacita: 10 GN 2/1 nebo 20 GN 1/1.
  - Připraveno na připojení pro přístup ze vzdáleného bodu v reálném čase a datového monitorování (vyžaduje volitelné příslušenství - kontaktujte nás pro další informace).
  - Systém distribuce vzduchu OptiFlow pro dosažení maximálního výkonu při chlazení/ohřevu i při regulaci teploty díky speciální konstrukci komory.

## Konstrukce

- Trojitě dveřní termo-sklo s integrovaným LED osvětlením
- Hygienické provedení vnitřní komory, bezešvé, s oblymi rohy pro snadné čištění.
- Konstrukce z kvalitní nerez ocele třídy AISI304
- Servisní přístup k řídicí elektronické desce skrze přední panel
- Integrovaná oplachová sprcha s navinovací automatikou
- Stupeň ochrany proti průniku vody: IPX5
- Dodáváno vč.: vedení na GN2/1 - rozteč 67mm.

## Udržitelnost

- Certifikace Human Centered Design - 4\*\*\*\* pro ergonomii a použitelnost.
- Ergonomická konstrukce madla dveří komory. Umožňuje obsluhu otevření konvektomatu i pouze pomocí "ramene" (Registrovaný design EPO)
- Možnost nastavení sníženého výkonu/spotřeby energie. Obzvláště vhodné pro pomalé pečení a pečení přes noc.

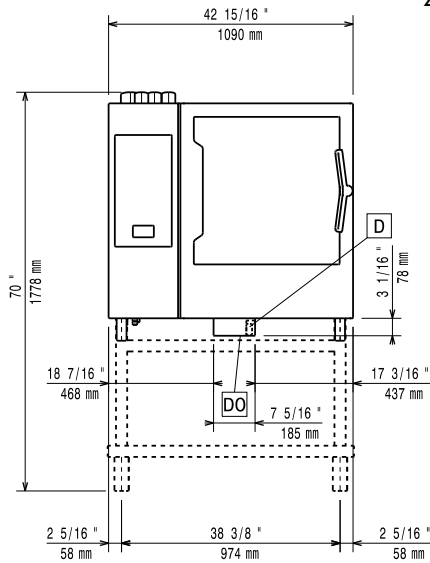
- SkyClean: automatický integrovaný systém mytí komory. Green funkce pro úspory energie, vody a chemie. 5 automatických cyklů podle intenzity znečištění (soft, medium, intenzivní, extra-intenzivní, studený oplach). Integrovaná funkce odvápnování bojleru. Možnost naprogramování času spuštění mytí.
- Plan-n-Save: funkce optimalizace posloupnosti varných postupů zkrátí dobu vaření a uspoří energii tím, že navrhne nejefektivnější návaznost jednotlivých fází vaření.
- SkyDuo: komunikační propojení konvektomatu a zchlazovače SkyLine zajistí vzájemné "dorozumívání" mezi oběma stroji tak, aby se optimalizoval čas celého procesu Cook&Chill (SkyDuo Kit - propojovací sada jako extra příslušenství).
- Energy Star 2.0 certifikovaný výrobek.

## Extra příslušenství

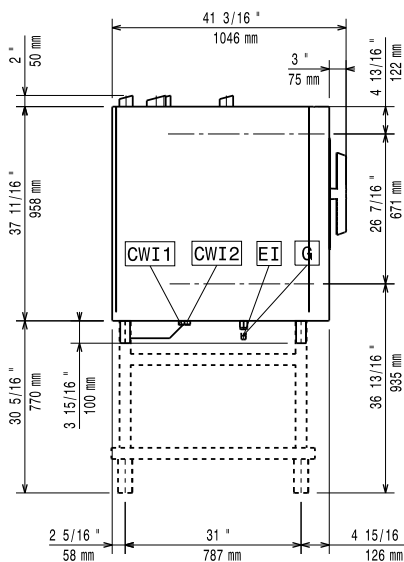
- |   |            |                          |
|---|------------|--------------------------|
| • Vodní filtr s kartridží, průtokoměr, konvektomaty 6&10x1/1 se zvýšeným parním provozem  | PNC 920003 | <input type="checkbox"/> |
| • Automatický změkčovač pro konvektomaty, s automatickou regenerací pryskyřicové náplně   | PNC 921305 | <input type="checkbox"/> |
| • Sada koleček pro podestavby 6&10x1/1,2/1 (nelze pro rozložené podestavby)   | PNC 922003 | <input type="checkbox"/> |
| • GN1/1 - rošt, nerez AISI304, sada 2ks   | PNC 922017 | <input type="checkbox"/> |
| • Rošt na kuřata, GN1/1, na 8 kuřat (á 1.2kg), sada 2ks   | PNC 922036 | <input type="checkbox"/> |
| • Rošt GN1/1, nerezový AISI304  | PNC 922062 | <input type="checkbox"/> |
| • Rošt GN2/1, nerezový AISI304  | PNC 922076 | <input type="checkbox"/> |
| • Sprcha pro boční montáž (montuje se na vnější stranu konvektomatu a obsahuje i držák k montáži na konvektomat)  | PNC 922171 | <input type="checkbox"/> |
| • GN2/1 - rošt, nerez AISI304, sada 2ks   | PNC 922175 | <input type="checkbox"/> |
| • Plech perforovaný na 5ks baget (400x600x38mm) - hliníkový se silikonovou antiadhezní vrstvou.   | PNC 922189 | <input type="checkbox"/> |
| • Plech PEKAŘSKÝ na pečení - děrovaný, uzavřený ze všech 4 stran (400x600x20mm) - alu   | PNC 922190 | <input type="checkbox"/> |
| • Plech PEKAŘSKÝ na pečení - plný, uzavřený ze všech 4 stran (400x600x20mm) - alu   | PNC 922191 | <input type="checkbox"/> |
| • GN1/1 - smažicí a fritovací koše, sada 2ks Vhodné pro: - fritování/smažení bez pachu a přebytečného tuku (hranolky, krokety, brambory, zelenina, - masa, ryby, obalované polotovary) - ideální pro vaření Sous-Vide (vaření ve vakuu) v konvektomatu - vhodné i pro vaření v páře (zelenina, brambory, vejce) | PNC 922239 | <input type="checkbox"/> |
| • Rošt PEKAŘSKÝ(400x600mm) - nerezový   | PNC 922264 | <input type="checkbox"/> |
| • Systém dvoustupňového otevírání dveří pro konvektomaty s podélným ukládáním GN nádob (pro 6x1/1 až 10x2/1)  | PNC 922265 | <input type="checkbox"/> |
| • Rošt na kuřata, GN1/1, na 8 kuřat (á 1.2kg)   | PNC 922266 | <input type="checkbox"/> |
| • Sous-Vide USB teplotní sonda  | PNC 922281 | <input type="checkbox"/> |
| • GN1/1 - rošt + 6 grilovací jehlice, pro podélné i příčné konvektomaty   | PNC 922325 | <input type="checkbox"/> |
| • Držák/rám pro grilovací jehlice, GN1/1 (pro 4 dlouhé nebo 6 kratších).  | PNC 922326 | <input type="checkbox"/> |
| • Grilovací jehlice, příčné, sada 6ks   | PNC 922328 | <input type="checkbox"/> |

• Víceúčelový hák na zavěšení masa v konvektomatu (háček se zavěšuje na rošt, který se objednává zvlášť). Vhodné pro: pečení kachen (Pekingská kachna atd.) a velkých kusů masa; maso nemusíme během pečení otáčet, zajistí stejnoměrně upečenou křupavou kůrku.	PNC 922348	<input type="checkbox"/>	• Dodatečné, boční tepelné odstínění ovládacího panelu, pro konvektomaty v sestavě CombiDuo 6x2/1 na 10x2/1	PNC 922667	<input type="checkbox"/>
• Sada pro ukotvení nohou, konvektomaty 6&10 vsunů, v. 100-130mm	PNC 922351	<input type="checkbox"/>	• Sada pro konverzi - Zemní plyn na LPG	PNC 922670	<input type="checkbox"/>
• Nádoba na tuk a šťávy, GN2/1-060, s výpustním ventilem	PNC 922357	<input type="checkbox"/>	• Sada pro konverzi - LPG na Zemní plyn	PNC 922671	<input type="checkbox"/>
• Rošt na kachny GN1/1, na 8 kachen (á 1,8kg). Výhody použití roštu - bez nutnosti otáčení masa během pečení, bez nutnosti slévat přebytečný tuk během pečení, zajistí stejnoměrně upečenou křupavou kůrku	PNC 922362	<input type="checkbox"/>	• Slučovač tahu pro plynové konvektomaty	PNC 922678	<input type="checkbox"/>
• Termoizolační plášť pro klec 10xGN2/1, konvektomaty a zchlazovače	PNC 922366	<input type="checkbox"/>	• Sada pro bezpečnostní ukotvení konvektomatu ke zdi	PNC 922687	<input type="checkbox"/>
• Vedení GN pro rozloženou otevřenou podestavbu 6&10x2/1	PNC 922384	<input type="checkbox"/>	• Vedení pro GN nádoby, pro otevřenou podestavbu 6&10x2/1	PNC 922692	<input type="checkbox"/>
• Držák na detergenty - nástěnný	PNC 922386	<input type="checkbox"/>	• Nožičky, sada 4 ks, černé, výškově stavitelné (100-115mm), pro konvektomaty 6&10	PNC 922693	<input type="checkbox"/>
• USB jednobodová sonda.	PNC 922390	<input type="checkbox"/>	• Držák na detergenty - do podestavby	PNC 922699	<input type="checkbox"/>
• Zavážecí klec s kolečky, 10x2/1, rozteč 65mm	PNC 922603	<input type="checkbox"/>	• Grilovací rošt GN1/1, mřížkovaný "X"	PNC 922713	<input type="checkbox"/>
• Zavážecí klec s kolečky, 8x2/1, rozteč 80mm	PNC 922604	<input type="checkbox"/>	• Držák teplotní sondy pro tekuté pokrmy. Držák se jednoduchým způsobem připevní na konstrukci vodicích lišt na plechy/GN nádoby bez nutnosti použití nářadí.	PNC 922714	<input type="checkbox"/>
• Ližiny a madlo pro klec 6&10xGN2/1, pro konvektomaty	PNC 922605	<input type="checkbox"/>	• Digestoř, s ventilátorem, konvektomaty 6&10x2/1	PNC 922729	<input type="checkbox"/>
• Klec na pekařské plechy 8X(400x600), rozteč 80mm, s kolečky, pro 10x2/1 konvektomaty a zchlazovače	PNC 922609	<input type="checkbox"/>	• Digestoř, s ventilátorem, pro CombiDuo 6x2/1 na 6&10x2/1	PNC 922731	<input type="checkbox"/>
• Podestavba otevřená, s vedením plechů, pro konvektomaty 6&10x2/1	PNC 922613	<input type="checkbox"/>	• Digestoř, bez ventilátoru, konvektomaty 6&10x2/1	PNC 922734	<input type="checkbox"/>
• Podestavba skříňová, s 1 vedením plechů, pro konvektomaty 6&10xGN2/1	PNC 922616	<input type="checkbox"/>	• Digestoř, bez ventilátoru, pro CombiDuo 6x2/1 na 6&10x2/1	PNC 922736	<input type="checkbox"/>
• Sada pro napojení externích zásobníků na tekutý detergent a oplachový prostředek	PNC 922618	<input type="checkbox"/>	• Nožičky, sada 4 ks, výškově stavitelné (230-290mm), pro konvektomaty 6&10	PNC 922745	<input type="checkbox"/>
• Sada k instalaci sestavy konvektomatů 6xGN2/1 (PL) na plynové konvektomaty 10xGN2/1	PNC 922625	<input type="checkbox"/>	• Plech pro tradiční statické pečení, v. 100mm	PNC 922746	<input type="checkbox"/>
• Zavážecí vozík pro klece 6&10x2/1GN, pro konvektomaty a zchlazovače	PNC 922627	<input type="checkbox"/>	• Grilovací tál, oboustranný (hladký-vroubkovaný), 400x600mm	PNC 922747	<input type="checkbox"/>
• Vozík pro zavážecí klec, pro CombiDuo 6x2/1 na 6/10x2/1	PNC 922631	<input type="checkbox"/>	• Vozík pro sběrnou nádobu na tuk.	PNC 922752	<input type="checkbox"/>
• Sada pro napojení na odpad, NEREZ, prům. 50mm, 6&10 konvektomaty	PNC 922636	<input type="checkbox"/>	• Redukční ventil přívodního tlaku vody	PNC 922773	<input type="checkbox"/>
• Sada pro napojení na odpad, PLAST, prům. 50mm, 6&10 konvektomaty	PNC 922637	<input type="checkbox"/>	• Prodloužení kondenzační trubky, 37cm	PNC 922776	<input type="checkbox"/>
• Zavážecí vozík s 2 nádobami na sběr tuků a šťáv	PNC 922638	<input type="checkbox"/>	• GN1/1-20mm, plech s nepřilnavým povrchem Vhodný pro: - pečení (koláče, buchty, pizza, focaccia, chléb) - smažení (obalované řízký, zelenina, houby) - snadné mytí	PNC 925000	<input type="checkbox"/>
• Sada pro sběr tuků a šťáv pro skříňové podestavby GN1/1-2/1 (2 nádoby a vypouštěcí ventil).	PNC 922639	<input type="checkbox"/>	• GN1/1-40mm, nepřilnavý povrch Vhodný pro: - pečení (koláče, buchty, pizza, focaccia, chléb) - smažení (obalované řízký, zelenina, houby) - snadné mytí	PNC 925001	<input type="checkbox"/>
• Banketová klec s kolečky, pro 10x2/1 - 51 TALÍŘŮ, rozteč 75mm, konvektomaty a zchlazovače	PNC 922650	<input type="checkbox"/>	• GN1/1-60mm, plech s nepřilnavým povrchem	PNC 925002	<input type="checkbox"/>
• GN1/1-20mm - plech na sušení	PNC 922651	<input type="checkbox"/>	• Grilovací tál GN1/1, oboustranný (hladký-vroubkovaný), pro konvektomaty	PNC 925003	<input type="checkbox"/>
• GN1/1 - plech na sušení, rovný	PNC 922652	<input type="checkbox"/>	• Grilovací rošt GN1/1, ALU	PNC 925004	<input type="checkbox"/>
• Podestavba otevřená, pro 6&10x2/1 konvektomaty - rozložená	PNC 922654	<input type="checkbox"/>	• GN1/1 - plech na 8x sázená vejce/palačinky/hamburgery	PNC 925005	<input type="checkbox"/>
• Dodatečné, boční tepelné odstínění ovládacího panelu, pro konvektomaty 10xGN2/1	PNC 922664	<input type="checkbox"/>	• GN1/1 - pečící plech s podélnými okraji	PNC 925006	<input type="checkbox"/>
		<input type="checkbox"/>	• Rošt na pečené brambory GN1/1 - 28ks/rošt	PNC 925008	<input type="checkbox"/>
		<input type="checkbox"/>	• Sada pro instalaci SkyLine konvektomatů na předchozí typ podestavby GN2/1	PNC 930218	<input type="checkbox"/>

Zepředu

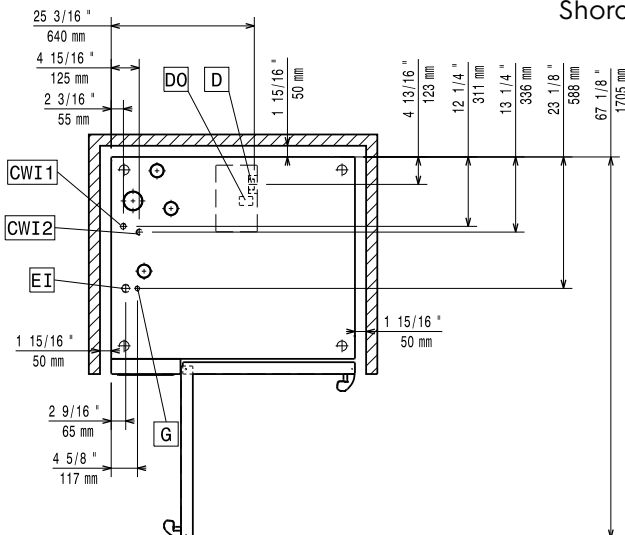


Boční



CWI1 = Napojení studené vody 1  
 CWI2 = Napojení studené vody 2  
 D = Odpad  
 DO = Přepáková odpadní trubka  
 EI = Elektrické napojení  
 G = Plynové připojení

Shora:



### Elektro

<b>Napětí:</b>	229769 (ECO102T3GL)	220-240 V/1 ph/50 Hz
<b>Příkon výchozí:</b>		1.5 kW
<b>Příkon max:</b>		1.5 kW
<b>El. připojení přes samostatný vypínač</b>		

### Plyn

<b>Plynový výkon:</b>		47 kW
<b>Standardní připravenost na plyn typu:</b>		Zemní plyn G20
<b>Napojení plynu ISO 7/1 - průměr:</b>		1/2" MNPT
<b>Jmenovitý tepelný výkon:</b>		160223 BTU (47 kW)

### Voda:

<b>Napojení upravené "SV":</b>		3/4"
<b>Tlak:</b>		1-6 bar
<b>Odpad "D":</b>		50mm
<b>Electrolux Professional doporučuje napojení na upravenou vodu v závislosti na místních podmínkách.</b>		
<b>Požadavky na kvalitu vody, viz. návod k instalaci.</b>		
<b>Max.teplota přírodní vody:</b>		30 °C
<b>Chloridy:</b>		<17 ppm
<b>Vodivost:</b>		>50 µS/cm

### Instalace:

<b>Min. vzdálenost od zdi:</b>		5cm vzadu a vpravo
<b>Doporučený volný prostor pro servisní účely:</b>		50 cm vlevo

### Kapacita:

<b>GN:</b>		10 - 2/1 Gastronorm
<b>Max. kapacita:</b>		100 kg

### Hlavní informace

<b>Dveřní závěsy:</b>		
<b>Vnější rozměry, Šířka</b>		1090 mm
<b>Vnější rozměry, Hloubka</b>		971 mm
<b>Vnější rozměry, Výška</b>		1058 mm
<b>Netto váha:</b>		204 kg
<b>Přepavní váha:</b>		229 kg
<b>Přepavní objem:</b>		1.59 m <sup>3</sup>
<b>Vícebodová sonda</b>		X
<b>Automatický čistící systém</b>		X
<b>Ochrana pro vodě:</b>		IPX5

### ISO Certifikáty

<b>ISO Standardy:</b>	ISO 9001; ISO 14001; ISO 45001; ISO 50001
-----------------------	---

**Extra příslušenství**

- |   |            |                          |  |            |                          |
|---|------------|--------------------------|--|------------|--------------------------|
| • Vodní filtr s kartridží, průtokoměr, konvektomaty 6&10x1/1 se zvýšeným parním provozem  | PNC 920003 | <input type="checkbox"/> | • Rošt na kachny GN1/1, na 8 kachen (á 1.8kg). Výhody použití roštu - bez nutnosti otáčení masa během pečení, bez nutnosti slévat přebytečný tuk během pečení, zajišťuje stejnoměrně upečenou křupavou kůrku | PNC 922362 | <input type="checkbox"/> |
| • Automatický změkčovač pro konvektomaty, s automatickou regenerací pryskyřicové náplně   | PNC 921305 | <input type="checkbox"/> | • Termoizolační plášť pro klec 10xGN2/1, konvektomaty a zchlazovače  | PNC 922366 | <input type="checkbox"/> |
| • Sada koleček pro podestavby 6&10x1/1,2/1 (nelze pro rozložené podestavby)   | PNC 922003 | <input type="checkbox"/> | • Vedení GN pro rozloženou otevřenou podestavbu 6&10x2/1   | PNC 922384 | <input type="checkbox"/> |
| • GN1/1 - rošt, nerez AISI304, sada 2ks   | PNC 922017 | <input type="checkbox"/> | • Držák na detergenty - nástěnný   | PNC 922386 | <input type="checkbox"/> |
| • Rošt na kuřata, GN1/1, na 8 kuřat (á 1.2kg), sada 2ks   | PNC 922036 | <input type="checkbox"/> | • USB jednobodová sonda.   | PNC 922390 | <input type="checkbox"/> |
| • Rošt GN1/1, nerezový AISI304  | PNC 922062 | <input type="checkbox"/> | • Zavážecí klec s kolečky, 10x2/1, rozteč 65mm   | PNC 922603 | <input type="checkbox"/> |
| • Rošt GN2/1, nerezový AISI304  | PNC 922076 | <input type="checkbox"/> | • Zavážecí klec s kolečky, 8x2/1, rozteč 80mm  | PNC 922604 | <input type="checkbox"/> |
| • Sprcha pro boční montáž (montuje se na vnější stranu konvektomatu a obsahuje i držák k montáži na konvektomat)  | PNC 922171 | <input type="checkbox"/> | • Ližiny a madlo pro klec 6&10xGN2/1, pro konvektomaty   | PNC 922605 | <input type="checkbox"/> |
| • GN2/1 - rošt, nerez AISI304, sada 2ks   | PNC 922175 | <input type="checkbox"/> | • Klec na pekařské plechy 8X(400x600), rozteč 80mm, s kolečky, pro 10x2/1 konvektomaty a zchlazovače   | PNC 922609 | <input type="checkbox"/> |
| • Plech perforovaný na 5ks baget (400x600x38mm) - hliníkový se silikonovou antiadhezí vrstvou.  | PNC 922189 | <input type="checkbox"/> | • Podestavba otevřená, s vedením plechů, pro konvektomaty 6&10x2/1   | PNC 922613 | <input type="checkbox"/> |
| • Plech PEKAŘSKÝ na pečení - děrovaný, uzavřený ze všech 4 stran (400x600x20mm) - alu   | PNC 922190 | <input type="checkbox"/> | • Podestavba skříňová, s 1 vedením plechů, pro konvektomaty 6&10xGN2/1   | PNC 922616 | <input type="checkbox"/> |
| • Plech PEKAŘSKÝ na pečení - plný, uzavřený ze všech 4 stran (400x600x20mm) - alu   | PNC 922191 | <input type="checkbox"/> | • Sada pro napojení externích zásobníků na tekutý detergent a oplachový prostředek   | PNC 922618 | <input type="checkbox"/> |
| • GN1/1 - smažicí a fritovací koše, sada 2ks Vhodné pro: - fritování/smažení bez pachu a přebytečného tuku (hranolky, krokety, brambory, zelenina, - masa, ryby, obalované polotovary) - ideální pro vaření Sous-Vide (vaření ve vakuu) v konvektomatu - vhodné i pro vaření v páře (zelenina, brambory, vejce) | PNC 922239 | <input type="checkbox"/> | • Sada k instalaci sestavy konvektomatů 6xGN2/1 (PL) na plynové konvektomaty 10xGN2/1  | PNC 922625 | <input type="checkbox"/> |
| • Rošt PEKAŘSKÝ(400x600mm) - nerezový   | PNC 922264 | <input type="checkbox"/> | • Zavážecí vozík pro klece 6&10x2/1GN, pro konvektomaty a zchlazovače  | PNC 922627 | <input type="checkbox"/> |
| • Systém dvoustupňového otevírání dveří pro konvektomaty s podélným ukládáním GN nádob (pro 6x1/1 až 10x2/1)  | PNC 922265 | <input type="checkbox"/> | • Vozík pro zavážecí klec, pro CombiDuo 6x2/1 na 6/10x2/1  | PNC 922631 | <input type="checkbox"/> |
| • Rošt na kuřata, GN1/1, na 8 kuřat (á 1.2kg)   | PNC 922266 | <input type="checkbox"/> | • Sada pro napojení na odpad, NEREZ, prům. 50mm, 6&10 konvektomaty   | PNC 922636 | <input type="checkbox"/> |
| • Sous-Vide USB teplotní sonda  | PNC 922281 | <input type="checkbox"/> | • Sada pro napojení na odpad, PLAST, prům. 50mm, 6&10 konvektomaty   | PNC 922637 | <input type="checkbox"/> |
| • GN1/1 - rošt + 6 grilovací jehlice, pro podélné i příčné konvektomaty   | PNC 922325 | <input type="checkbox"/> | • Zavážecí vozík s 2 nádobami na sběr tuků a šťáv  | PNC 922638 | <input type="checkbox"/> |
| • Držák/rám pro grilovací jehlice, GN1/1 (pro 4 dlouhé nebo 6 kratších).  | PNC 922326 | <input type="checkbox"/> | • Sada pro sběr tuků a šťáv pro skříňové podestavby GN1/1-2/1 (2 nádoby a vypouštěcí ventil).  | PNC 922639 | <input type="checkbox"/> |
| • Grilovací jehlice, příčné, sada 6ks   | PNC 922328 | <input type="checkbox"/> | • Banketová klec s kolečky, pro 10x2/1 - 51 TALÍŘŮ, rozteč 75mm, konvektomaty a zchlazovače  | PNC 922650 | <input type="checkbox"/> |
| • Víceúčelový hák na zavěšení masa v konvektomatu (háček se zavěšuje na rošt, který se objednáva zvlášť). Vhodné pro: pečení kachen (Pekingská kachna atd.) a velkých kusů mas; maso nemusíme během pečení otáčet, zajišťuje stejnoměrně upečenou křupavou kůrku.   | PNC 922348 | <input type="checkbox"/> | • GN1/1-20mm - plech na sušení   | PNC 922651 | <input type="checkbox"/> |
| • Sada pro ukotvení nohou, konvektomaty 6&10 vsunů, v. 100-130mm  | PNC 922351 | <input type="checkbox"/> | • GN1/1 - plech na sušení, rovný   | PNC 922652 | <input type="checkbox"/> |
| • Nádoba na tuk a šťávy, GN2/1-060, s výpustním ventilem  | PNC 922357 | <input type="checkbox"/> | • Podestavba otevřená, pro 6&10x2/1 konvektomaty - rozložená   | PNC 922654 | <input type="checkbox"/> |
|   |            |                          | • Dodatečné, boční tepelné odstínění ovládacího panelu, pro konvektomaty 10xGN2/1  | PNC 922664 | <input type="checkbox"/> |
|   |            |                          | • Dodatečné, boční tepelné odstínění ovládacího panelu, pro konvektomaty v sestavě CombiDuo 6x2/1 na 10x2/1  | PNC 922667 | <input type="checkbox"/> |
|   |            |                          | • Sada pro konverzi - Zemní plyn na LPG  | PNC 922670 | <input type="checkbox"/> |
|   |            |                          | • Sada pro konverzi - LPG na Zemní plyn  | PNC 922671 | <input type="checkbox"/> |
|   |            |                          | • Slučovač tahu pro plynové konvektomaty   | PNC 922678 | <input type="checkbox"/> |
|   |            |                          | • Sada pro bezpečnostní ukotvení konvektomatu ke zdi   | PNC 922687 | <input type="checkbox"/> |
|   |            |                          | • Vedení pro GN nádoby, pro otevřenou podestavbu 6&10x2/1  | PNC 922692 | <input type="checkbox"/> |

- Nožičky, sada 4 ks, černé, výškově  
stavitelné (100-115mm), pro  
konvektomaty 6&10 PNC 922693
- Držák na detergenty - do podestavby PNC 922699
- Grilovací rošt GN1/1, mřížkovaný "X" PNC 922713
- Držák teplotní sondy pro tekuté  
pokrmu. Držák se jednoduchým  
způsobem připevní na konstrukci  
vodících lišt na plechy/GN nádoby  
bez nutnosti použít náradí. PNC 922714
- Digestoř, s ventilátorem,  
konvektomaty 6&10x2/1 PNC 922729
- Digestoř, s ventilátorem, pro  
CombiDuo 6x2/1 na 6&10x2/1 PNC 922731
- Digestoř, bez ventilátoru,  
konvektomaty 6&10x2/1 PNC 922734
- Digestoř, bez ventilátoru, pro  
CombiDuo 6x2/1 na 6&10x2/1 PNC 922736
- Nožičky, sada 4 ks, výškově stavitelné  
(230-290mm), pro konvektomaty 6&10 PNC 922745
- Plech pro tradiční statické pečení, v.  
100mm PNC 922746
- Grilovací tál, oboustranný (hladký-  
vroubkovaný), 400x600mm PNC 922747
- Vozík pro sběrnou nádobu na tuk. PNC 922752
- Redukční ventil přívodního tlaku vody PNC 922773
- Prodloužení kondenzační trubky, 37cm PNC 922776
- GN1/1-20mm, plech s nepřilnavým  
povrchem Vhodný pro: - pečení  
(koláče, buchty, pizza, focaccia,  
chléb) - smažení (obalované řízky,  
zelenina, houby) - snadné mytí PNC 925000
- GN1/1-40mm, nepřilnavý povrch PNC 925001   
Vhodný pro: - pečení (koláče, buchty,  
pizza, focaccia, chléb) - smažení  
(obalované řízky, zelenina, houby) -  
snadné mytí
- GN1/1-60mm, plech s nepřilnavým  
povrchem PNC 925002
- Grilovací tál GN1/1, oboustranný  
(hladký-vroubkovaný), pro  
konvektomaty PNC 925003
- Grilovací rošt GN1/1, ALU PNC 925004
- GN1/1 - plech na 8x sázená vejce/  
palačinky/hamburgery PNC 925005
- GN1/1 - pečicí plech s podélnými  
okraji PNC 925006
- Rošt na pečené brambory GN/1 -  
28ks/rošt PNC 925008
- Sada pro instalaci SkyLine  
konvektomatů na předchozí typ  
podestavby GN2/1 PNC 930218